

# VXC

## electrobombas sumergibles VORTEX para drenaje de aguas negras

**Electrobombas sumergibles VORTEX en hierro fundido, particularmente robustas y confiables, adecuadas para instalaciones fijas, para un uso continuo y pesado en obras e industrias, aconsejadas para el bombeo de aguas negras, de desague de cualquier tipo de líquido con sólidos en suspensión.**



### CAMPO DE PRESTACIONES

Caudal hasta 1200 l/min (72 m<sup>3</sup>/h)  
Altura manométrica hasta 16 m

### LIMITES DE USO

Máxima profundidad de empleo 10 m  
Máxima temperatura del líquido + 40°C  
Paso de cuerpos sólidos max Ø 50 mm para VXC 15-20-30/50  
Paso de cuerpos sólidos max Ø 70 mm para VXC 15-20-30/70  
Para servicio continuo: inmersión mínima 420 mm

### EJECUCION Y NORMAS DE SEGURIDAD

EN 60034-1  
IEC 34-1  
CEI 2-3



Certified CAN-CSA-C 22.2  
Nº - 108-M89 end  
UL Standard 778-2000

### EMPLEOS E INSTALACIONES

LAS ELECTROBOMBAS DE LA SERIE **VXC**, COSTRUIDAS EN HIERRO FUNDIDO CON UN NOTABLE ESPESOR Y UNA EXCEPCIONAL ROBUSTEZ ASÍ COMO SU RESISTENCIA A LA ABRASION Y DURABILIDAD, ESTAN EQUIPADAS CON **RODETE TIPO VORTEX**, INDICADAS PARA EL DRENAJE DE AGUAS CARGADAS, NEGRAS, EFLUENTES, AGUAS MEZCLADAS CON BARRO, FANGOS PUTREFACTOS. POR LO TANTO SON INDICADAS PARA LA INSTALACION EN CLOACAS, GALERIAS, EXCAVACIONES, CANALES, ESTACIONAMIENTOS SUBTERRANEOS, ETC.

**GARANTIA 2 AÑOS** según nuestras condiciones generales de venta.

### CARACTERISTICAS DE CONSTRUCCION

- CUERPO BOMBA, CAJA MOTOR: hierro fundido.
- RODETE: hierro fundido.
- BASE: acero inoxidable AISI 304.
- EJE MOTOR: acero inoxidable EN 10088-3 - 1.4057.
- DOBLE SELLO MECANICO: carburo de silicio - widia - NBR por el lado de la hidraulica y anillo de cierre por el lado motor (con cámara de aceite de cierre interpuesta para la lubricación y el enfriamiento de las superficies de cierre en caso de falta de agua).
- MOTOR: sumergible, asíncrono, 2 polos, para servicio continuo.  
VXCm: monofásico 220÷240 V -60 Hz con salvamotor térmico incorporado hasta 1.5 kW.  
- En las versiones monofásicas de 2.2 kW el salvamotor incorporado es para ser conectado oportunamente a la bobina del contactor,  
VXC: trifásico 230÷460 V - 60 Hz.  
- En las versiones trifásicas están colocados dentro del bobinado tres protectores térmicos, en serie, para ser conectados oportunamente a la bobina del contactor.
- AISLAMIENTO: clase F. ● PROTECCION: IP 68.

### LAS ELECTROBOMBAS ESTAN EQUIPADAS CON:

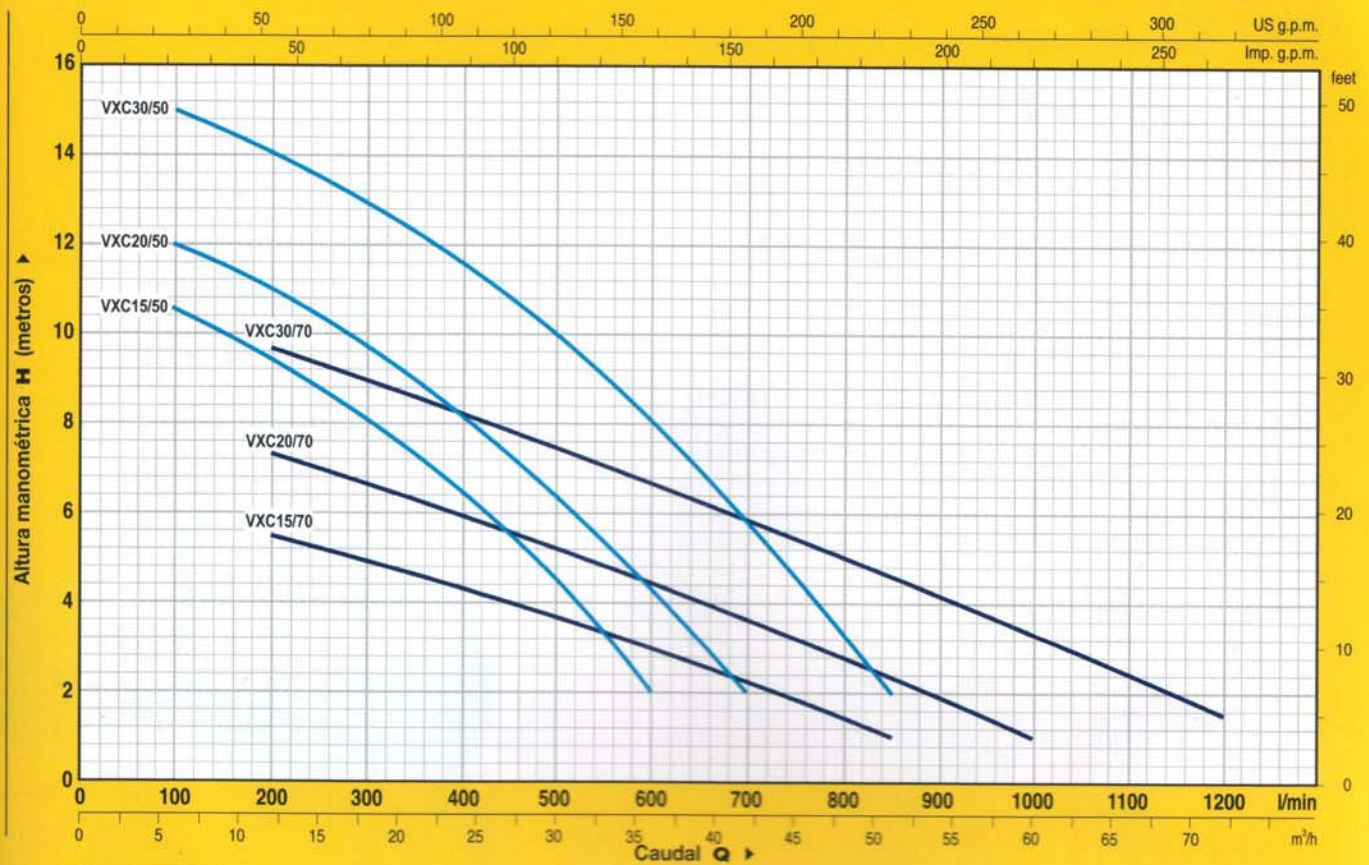
- VXCm** (monofásico) Flotante eléctrico.  
Cable de alimentación en neoprene "H07 RN-F" de **10 metros**.  
Para potencias desde 1.1 a 1.5 kW cuadro eléctrico con condensador y salvamotor de rearme manual  
Para potencia 2.2 kW cuadro eléctrico tipo QES 300 MONO.
- VXC** (trifásico) Cable de alimentación en neoprene "H07 RN-F" de **10 metros**.

### EJECUCION BAJO PEDIDO

- ⇒ cuadro eléctrico para electrobombas trifásicas
- ⇒ doble tensión: 230/440 V
- ⇒ electrobombas monofásicas sin el flotante eléctrico
- ⇒ otras tensiones o frecuencias.



**CURVAS Y DATOS DE PRESTACION A n = 3450 1/min**

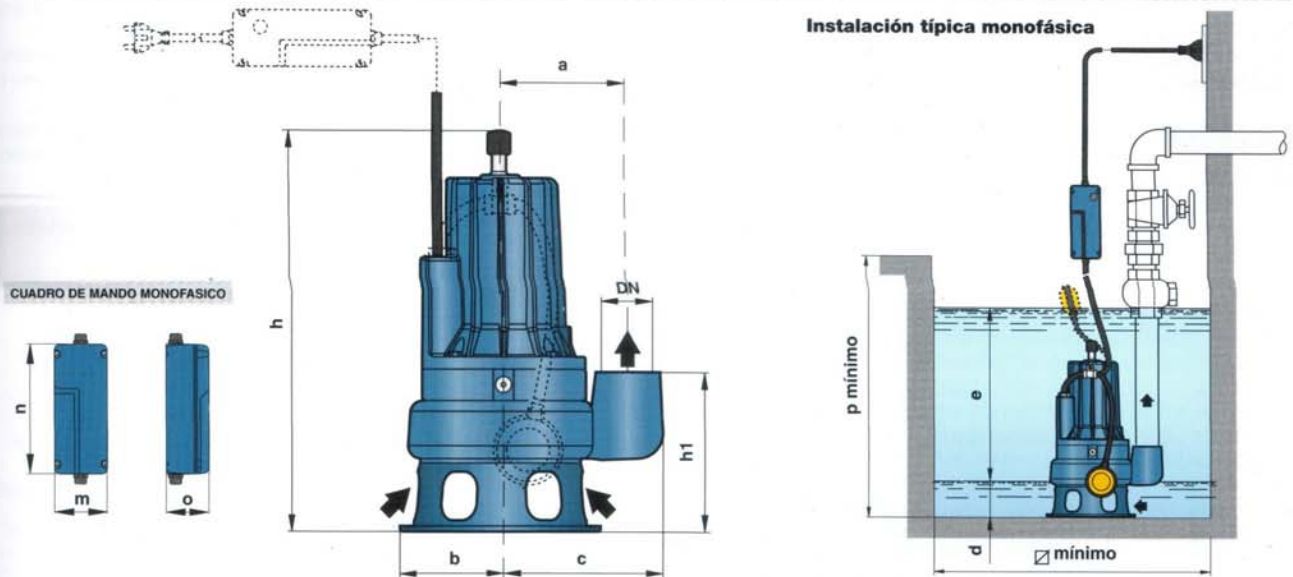


TIPO		POTENCIA		Q m <sup>3</sup> /h l/min	H m															
Monofásica	Trifásica	kW	HP		0	6	12	18	21	24	30	36	42	48	51	54	60	66	72	
VXCm 15/50	VXC 15/50	1.1	1.5	0	11.5	10.5	9.5	8.2	7.2	6.5	4.5	2								
VXCm 20/50	VXC 20/50	1.5	2	6	13	12	11	9.5	9	8	6.5	4.5	2							
VXCm 30/50	VXC 30/50	2.2	3	12	16	15	14	13	12.3	11.5	10	8	5.9	3.3	2					
VXCm 15/70	VXC 15/70	1.1	1.5	18	6.5	—	5.5	5	4.7	4.4	3.7	3	2.2	1.5	1					
VXCm 20/70	VXC 20/70	1.5	2	21	8.5	—	7.4	6.7	6.3	6	5.2	4.5	3.6	2.8	2.4	2	1			
VXCm 30/70	VXC 30/70	2.2	3	24	11	—	9.7	9	8.6	8.2	7.5	6.7	5.8	5	4.6	4.2	3.3	2.5		
				30														1.5		

Q = Caudal H = Altura manométrica total

Tolerancia de las curvas de prestación según EN ISO 9906 App. A.

**TABLA DE DIMENSIONES Y PESOS**



TIPO		BOCA DN	paso de cuerpo sólido	DIMENSIONES mm											kg	
Monofásica	Trifásica			a	b	c	h	h1	m	n	o	d	e	p	ø	1~
VXCm 15/50	VXC 15/50	2 1/2"	Ø 50 mm	162	135	212	490	188	81	200	85	regulable	800	800	33.3	31.0
VXCm 20/50	VXC 20/50						500/490								34.8	33.3
VXCm 30/50	VXC 30/50						530								40.7	34.8
VXCm 15/70	VXC 15/70	3"	Ø 70 mm	180	150	240	530	230	81	200	85	regulable	800	800	38.9	36.6
VXCm 20/70	VXC 20/70						540/530								40.8	38.9
VXCm 30/70	VXC 30/70														47.0	41.1